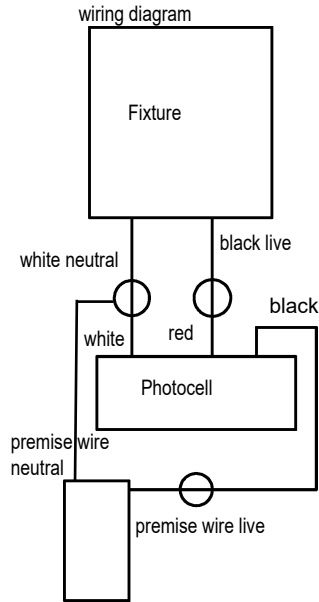


Post direct burial

Item number 6660,6661,6662,6663,6667,6610,6611



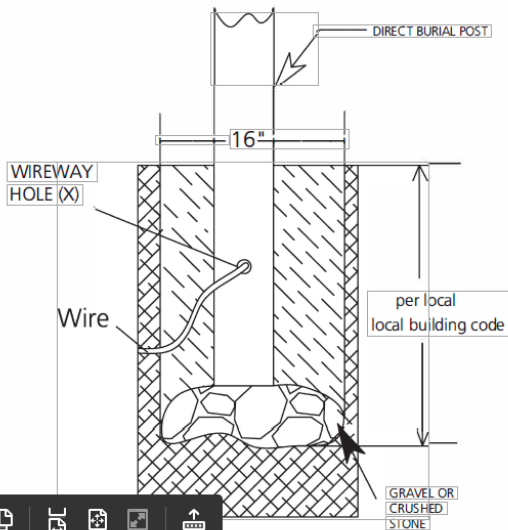
Prior to pole installation, check with local authorities for location of utility lines (gas, elec., water) in area where hole is to be dug. Make sure all under ground-wiring has been installed according to local building codes.

Post installation

- Dig a hole 16" in diameter and check local building codes for hole depth.
- Layer bottom of hole with 4" of gravel or crushed stone. Paint the lower section of pole that will be buried, with an asphalt sealer. This will prevent corrosion between the aluminum pole and the concrete.
- Place pole in center of hole and feed wire through wireway hole (X). With stakes and twine support the pole in plum position
- Mix and pour concrete per manufacturers instructions, and let dry completely.

wiring instructions

- Using a wire nut or crimp on connector connect neutral white wire on photocell to white wire on fixture.
- Using a wire nut or crimp on connector connect red wire on photocell to black live wire on fixture.
- Using a wire nut or crimp on connector connect black wire to the premise wire



Installation Instructions

start here

Instrucciones de Instalacion

empezar aquí

Antes de la instalación del poste, consultar con las autoridades locales para la ubicación de las líneas de servicios públicos (gas, electricidad, agua) en el área donde se va a cavar el orificio. Asegúrese de que todo el cableado subterráneo se haya instalado de acuerdo con los códigos de construcción locales.

Posterior a la instalación

- Cavar un agujero de 16 "de diámetro y verificar los códigos de construcción locales para la profundidad del agujero.
- Cubra la parte inferior del orificio con 4 "de grava o piedra triturada. Pinte la sección inferior del poste que se enterrará, con un sellador de asfalto. Esto evitará la corrosión entre el poste de aluminio y el concreto.
- Coloque el poste en el centro del orificio y alimente el cable a través del orificio del conducto de cables (X). Con estacas y cordel apoyan el palo en posición ciruela.
- Mezcle y vierta el concreto según las instrucciones del fabricante, y deje secar completamente.

Instrucciones de cableado

- Usando una tuerca de alambre o un conector en el conector, conecte el neutro Cable blanco en fotocélula a cable blanco en accesorio.
- Usando una tuerca de alambre o rizo en el conector, conecte cable rojo en la fotocélula a cable negro vivo en el accesorio.
- Usando una tuerca de cable o un conector engarzado, conecte el cable negro al cable de la instalación

Instructions d'installation

commencer ici

Avant l'installation du poteau, vérifiez avec les autorités locales pour la localisation des lignes de distribution (gaz, électricité, eau) dans la zone où le trou doit être creusé. Assurez-vous que tous les câbles souterrains ont été installés conformément aux codes du bâtiment locaux.

Post-installation

- Creusez un trou de 16 "de diamètre et vérifiez les codes du bâtiment locaux pour connaître la profondeur du trou.
- Couchez le fond du trou avec 4 "de gravier ou de pierre concassée. Peignez la partie inférieure du poteau qui sera enterrée avec un scellant à l'asphalte. Cela empêchera la corrosion entre le poteau en aluminium et le béton.
- Placez le poteau au centre du trou et passez le fil dans le trou du chemin de câbles (X). Avec des piquets et de la ficelle, soutenir le pôle en position prune
- Mélanger et couler le béton selon les instructions du fabricant et laisser sécher complètement.

Instructions de câblage

- En utilisant un écrou de fil ou un sertissage sur connecteur, connectez le neutre fil blanc sur cellule photoélectrique à fil blanc sur le luminaire.
- Utilisez un écrou de fil ou un connecteur serti pour connecter fil rouge sur cellule photoélectrique pour noircir le fil sous tension sur le luminaire.
- À l'aide d'un écrou de fil ou d'un connecteur serti, reliez le fil noir au fil de site